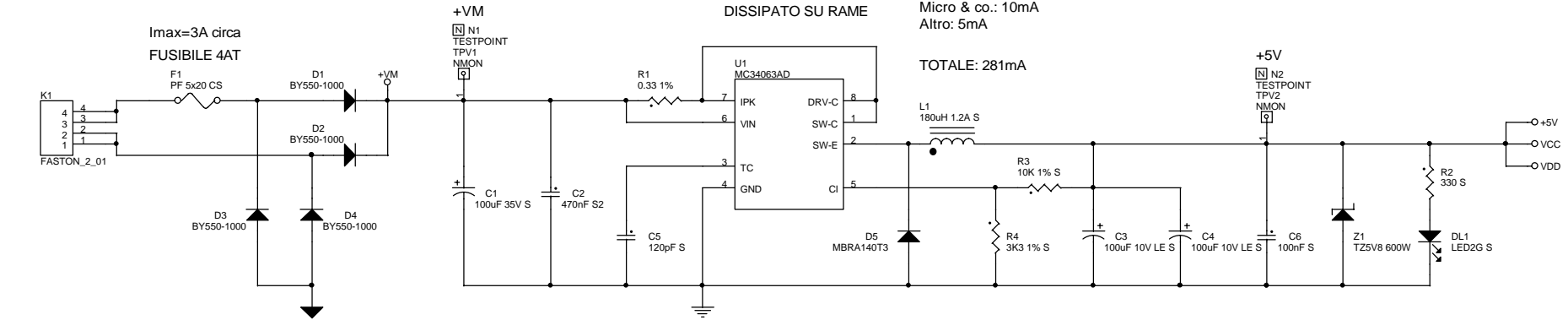


S250

TRASFORMATORE 20,5VAC +10/-15%
 VM Max.=32V
 VM Min.=18V

Drivers: 90mA (9x10mA)
 Display: 171mA
 Pullups: 5mA
 Micro & co.: 10mA
 Altro: 5mA

TOTALE: 281mA

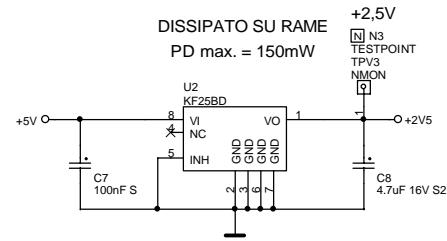


DISSIPATO SU RAME

DISSIPATO SU RAME

DISSIPATO SU RAME

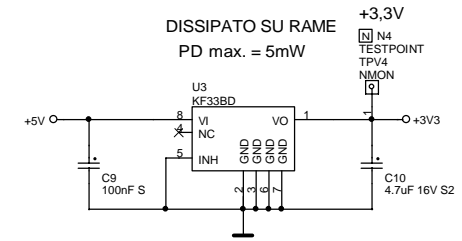
PD max. = 150mW



I = 60mA (core FPGA)

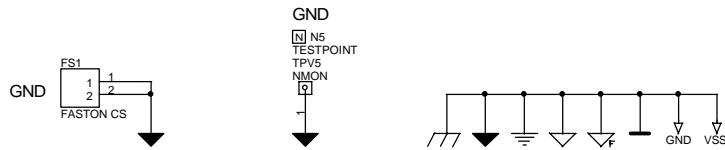
DISSIPATO SU RAME

PD max. = 5mW



I = 2mA + 1mA uscite (I/O FPGA)

STM:
 KF25BD, L4931CD25 (2,5V)
 KF33BD, L4931CD33 (3,3V)

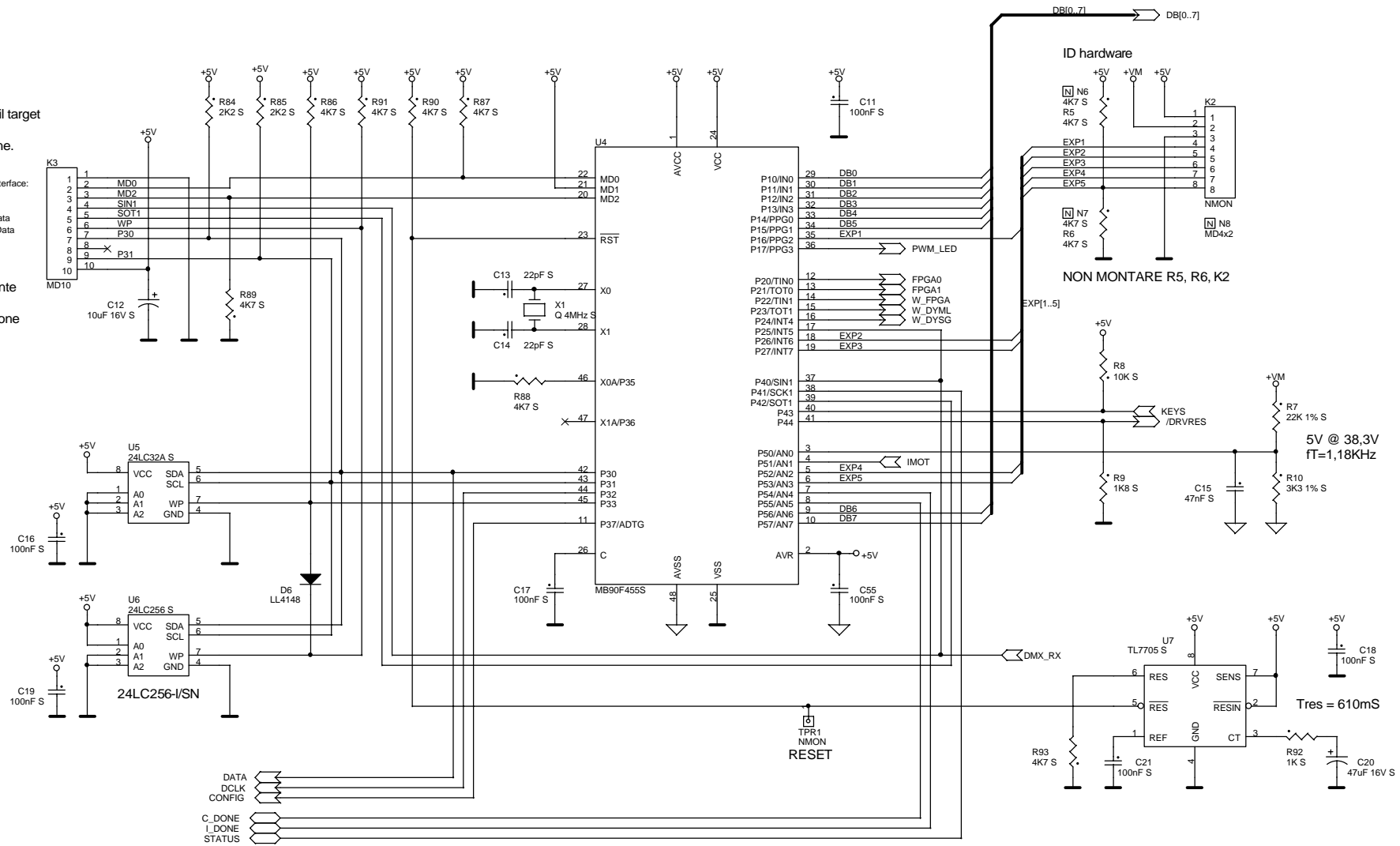


PRODOTTO: S250		Rev: 04
SEZIONE: Alimentazioni		
PAGINA: 1	DI: 15	FORMATO: A3
DISEGNATO DA: R.D.	Monday, March 24, 2003	
AGGIORNATO DA: R.D.	Thursday, November 03, 2005	
NOTE: <Note>		

Resettare il target dopo la connessione.

Programming interface:
 MD0 = GND
 MD2 = +5V
 SIN1 = PC TxData
 SOT1 = PC RxData
 P30 = GND
 P31 = GND

Pin 8 assente scopo polarizzazione



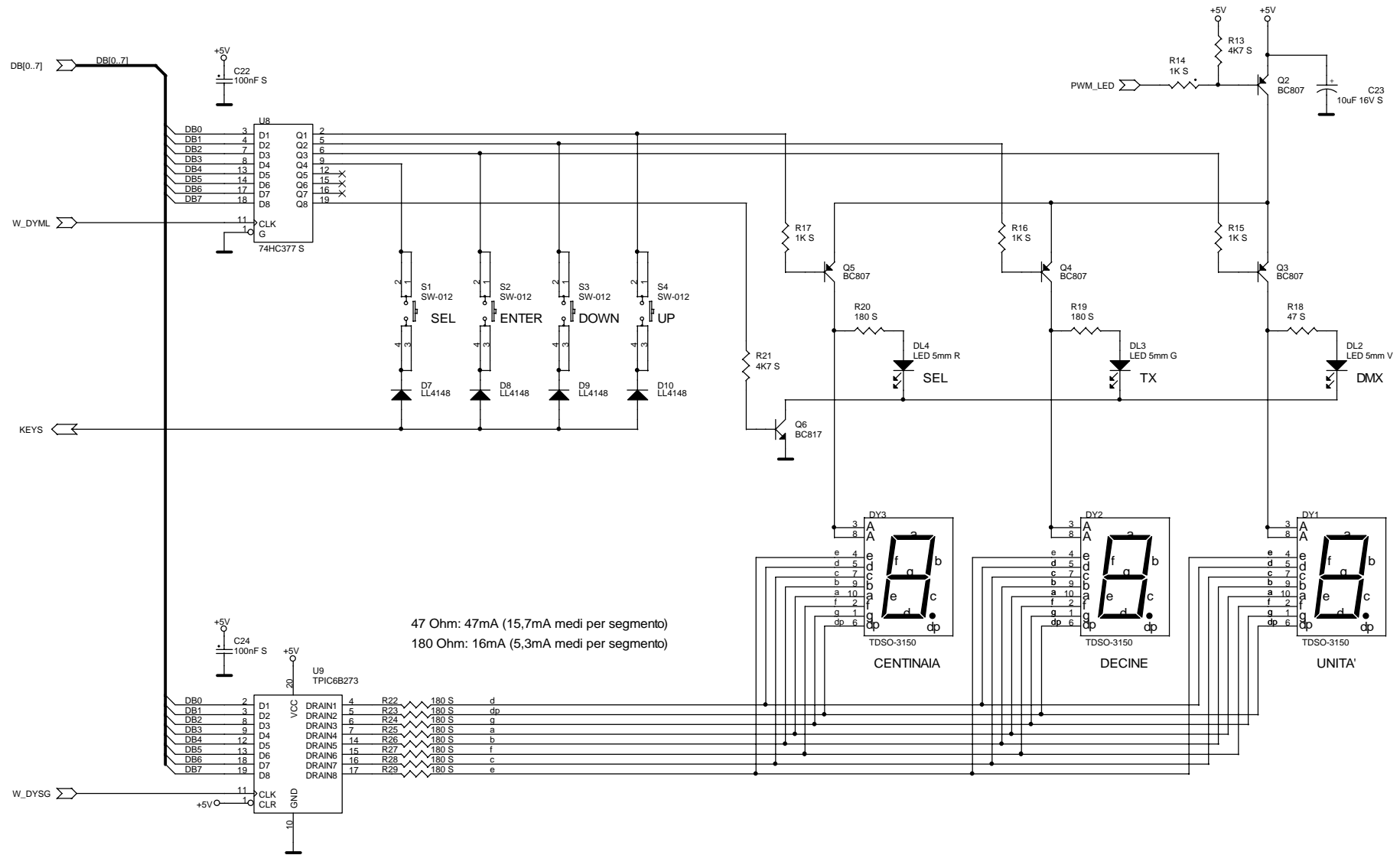
Utilizzabili sia MB90F455 che MB90F455S

MB90F455/455S = 24Kbytes

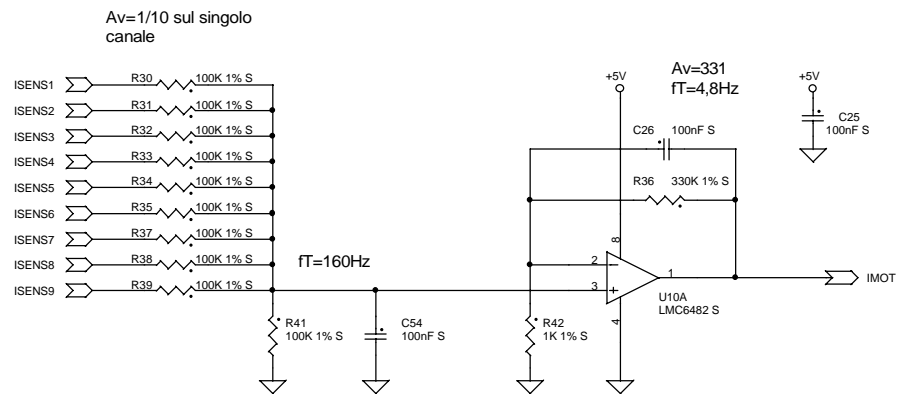
MB90F456/456S = 32Kbytes

MB90F457/457S = 64Kbytes

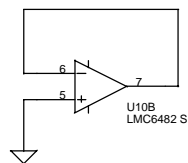
PRODOTTO: S250	Rev: 04	
SEZIONE: Microcontrollore		
PAGINA: 2	DI: 15	FORMATO: A3
DISegnato DA: R.D.	Monday, March 24, 2003	
AGGIORNATO DA: R.D.	Thursday, November 03, 2005	
NOTE: <Note>		



PRODOTTO: S250	Rev: 04
SEZIONE: Display e tasti	
PAGINA: 3	DI: 15
FORMATO: A3	
DISEGNATO DA: R.D.	Wednesday, July 02, 2003
AGGIORNATO DA: R.D.	Thursday, November 03, 2005
NOTE: <Note>	



Offset tipico = 0,11mV
(max errore ADC = 36mV)

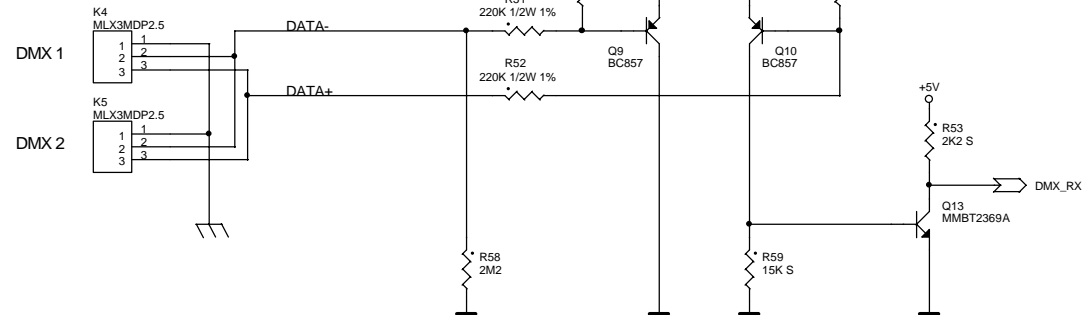


PRODOTTO: S250		Rev: 04
SEZIONE: Analogica		
PAGINA: 4	DI: 15	FORMATO: A3
DISEGNATO DA: R.D.	Tuesday, July 15, 2003	
AGGIORNATO DA: R.D.	Thursday, November 03, 2005	
NOTE: <Note>		

MASSA IMMEDIATA A TELAIO

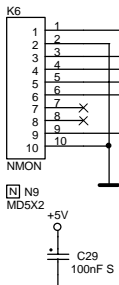
UTILIZZARE ESCLUSIVAMENTE
DISTANZIALI METALLICI SU
PANNELLO METALLICO

ISOLAMENTO 1.5mm

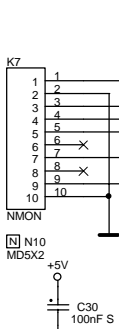


PRODOTTO: S250	Rev: 04	
SEZIONE: DMX Input-Output		
PAGINA: 5	DI: 15	FORMATO: A3
DISEGNATO DA: R.D.	Monday, June 30, 2003	
AGGIORNATO DA: R.D.	Thursday, November 03, 2005	
NOTE:	<Note>	

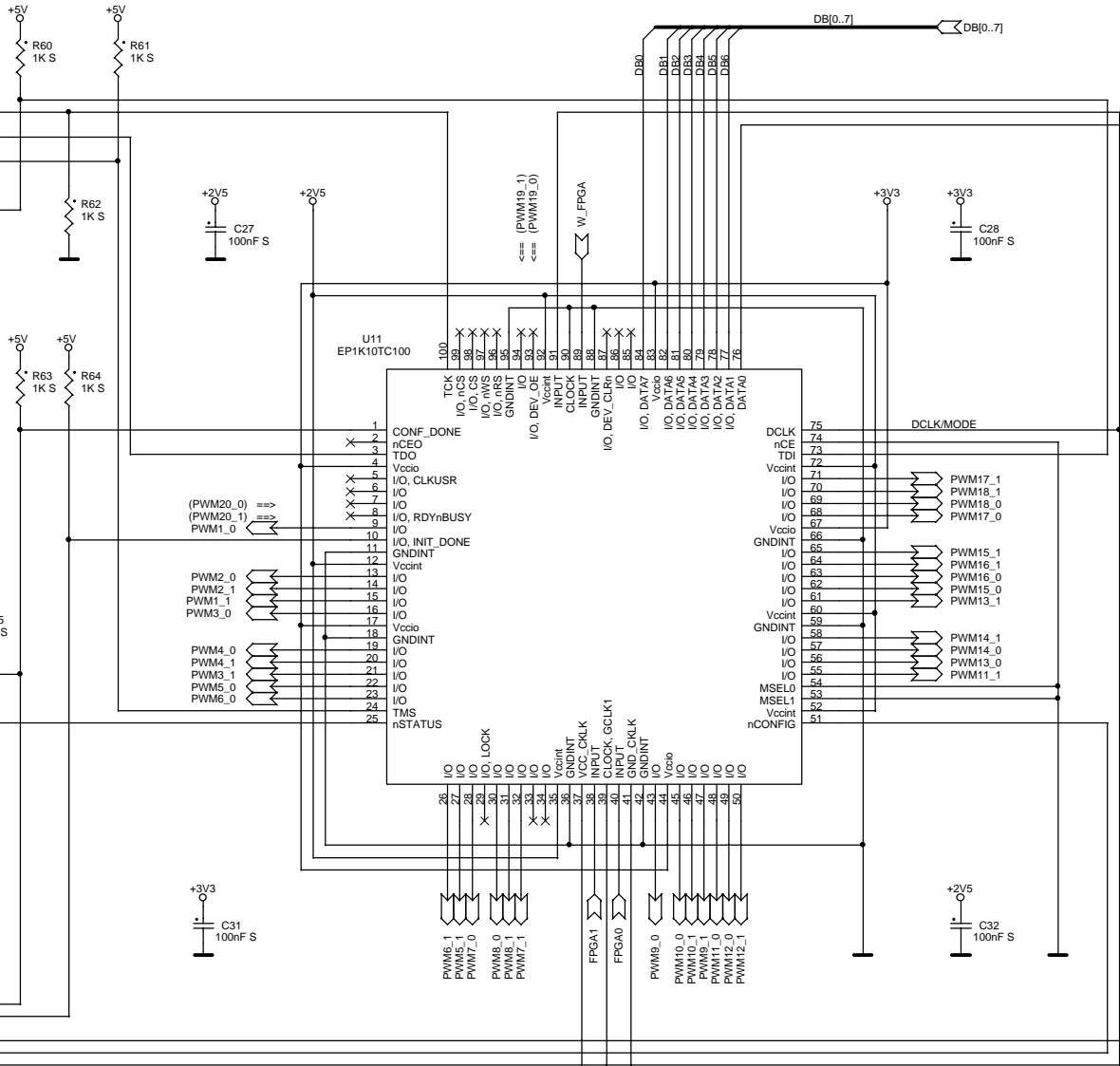
JTAG interface



ByteBlaster interface

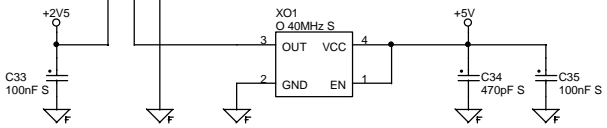


C_DONE
L_DONE
STATUS
DATA
CONFIG
DCLK



Dopo la configurazione il segnale DCLK/MODE viene utilizzato per selezionare il funzionamento in modalità "1 Fase" o "2 Fasi".

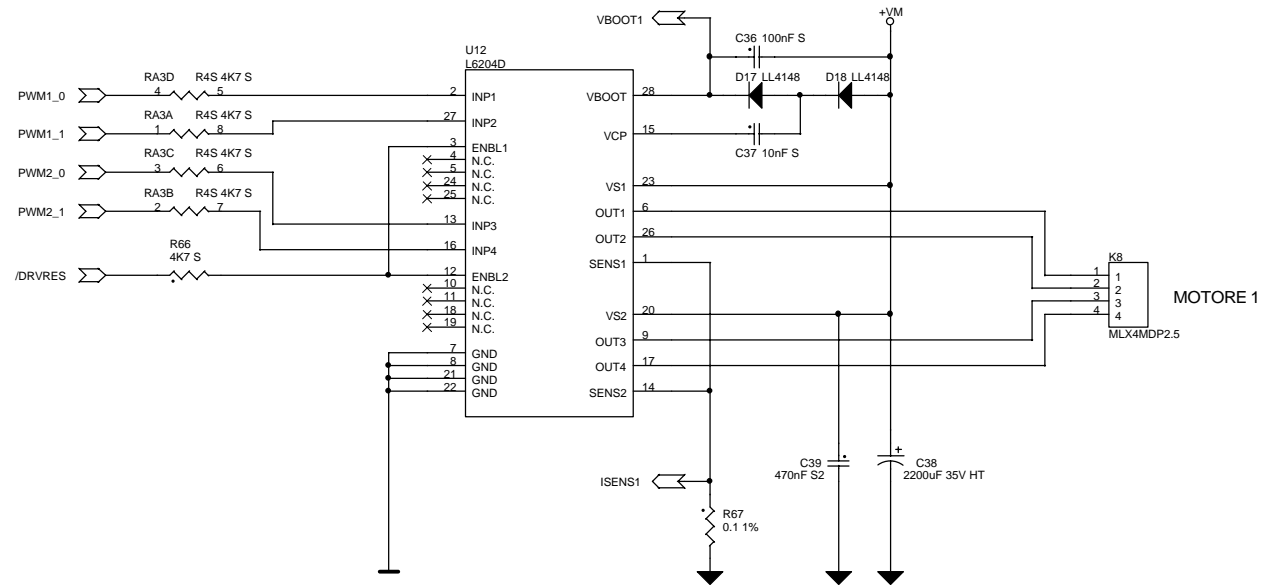
2B Elettronica
SCO-10xDxx50-40.000M
AEL
4303CSN-40MHz



Se PLL, duty cycle minimo MIGLIORE di 60/40

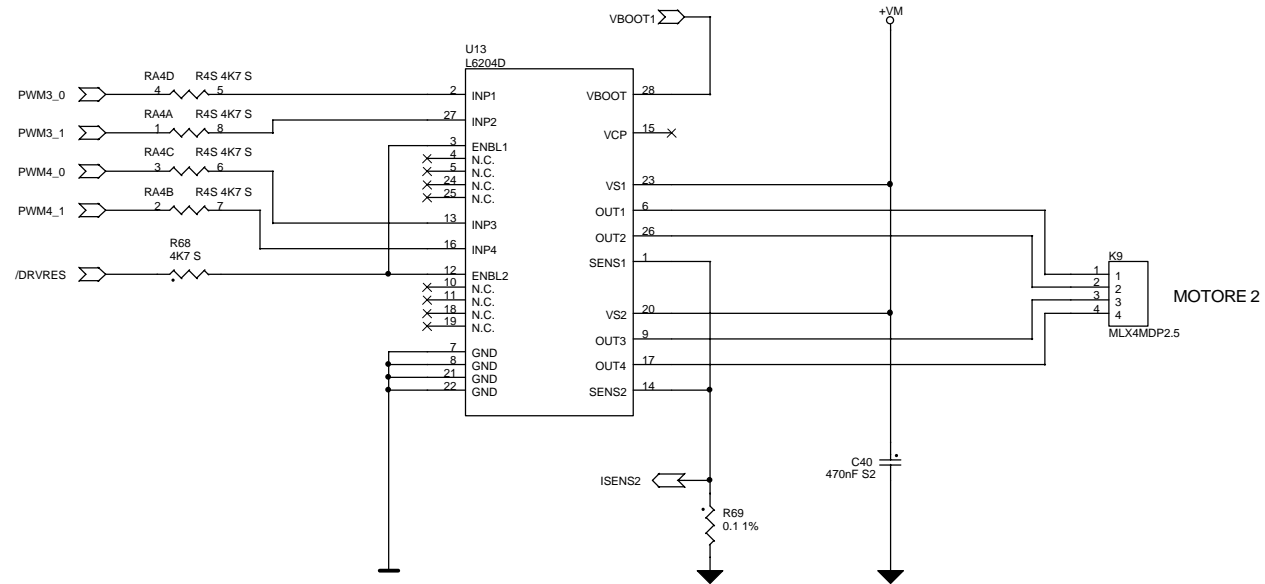
PRODOTTO: S250		Rev: 04
SEZIONE: Gate Array		
PAGINA: 6	DI: 15	FORMATO: A3
DISEGNATO DA: R.D.	Friday, July 11, 2003	
AGGIORNATO DA: R.D.	Thursday, November 03, 2005	
NOTE: <Note>		

Vin >2V = ON
 Vin < 0.8V = OFF



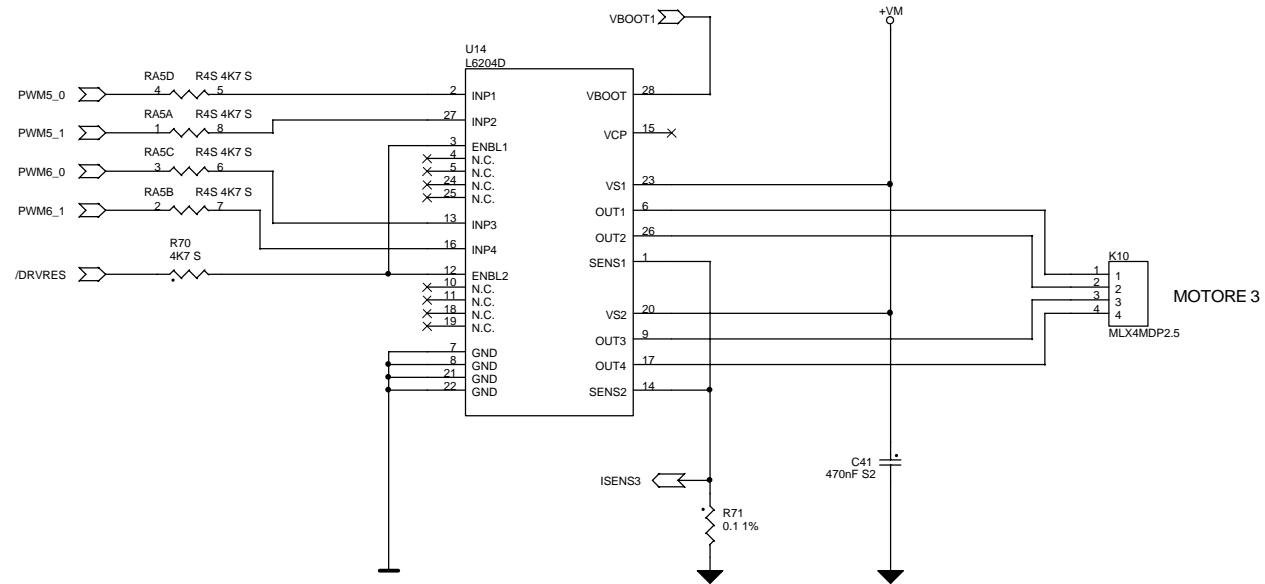
PRODOTTO: S250		Rev: 04
SEZIONE: Driver motore 1		
PAGINA: 7	DI: 15	FORMATO: A3
DISEGNATO DA: R.D.	Wednesday, July 02, 2003	
AGGIORNATO DA: R.D.	Thursday, November 03, 2005	
NOTE: <Note>		

Vin >2V = ON
 Vin < 0.8V = OFF



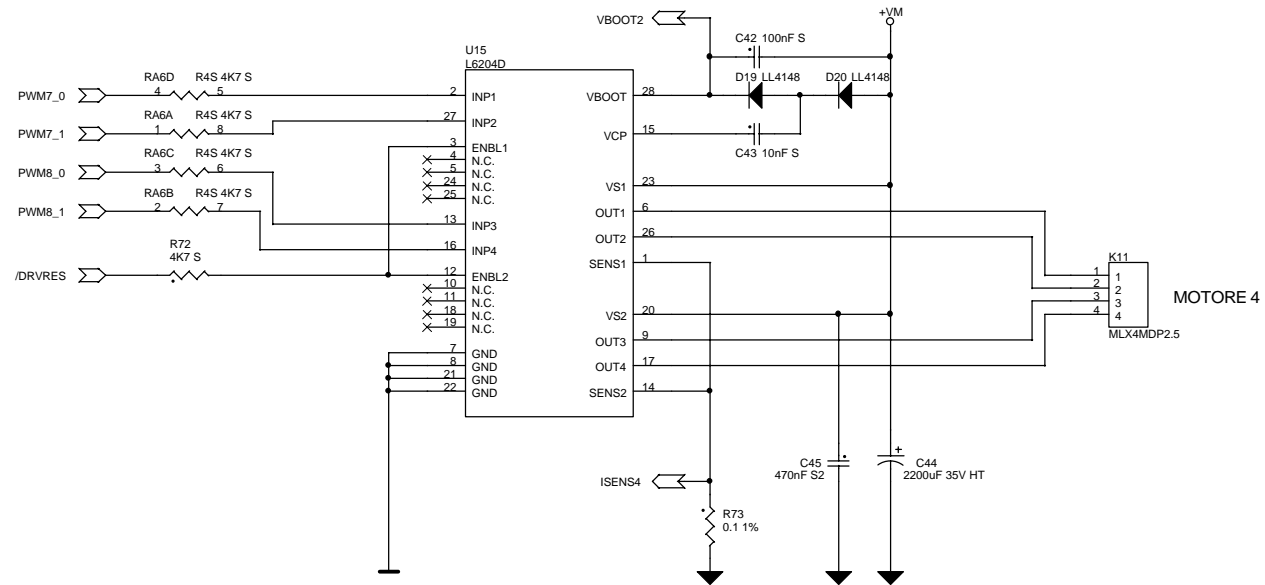
PRODOTTO: S250		Rev: 04
SEZIONE: Driver motore 2		
PAGINA: 8	DI: 15	FORMATO: A3
DISEGNATO DA: R.D.	Wednesday, July 02, 2003	
AGGIORNATO DA: R.D.	Thursday, November 03, 2005	
NOTE:	<Note>	

Vin >2V = ON
 Vin < 0.8V = OFF



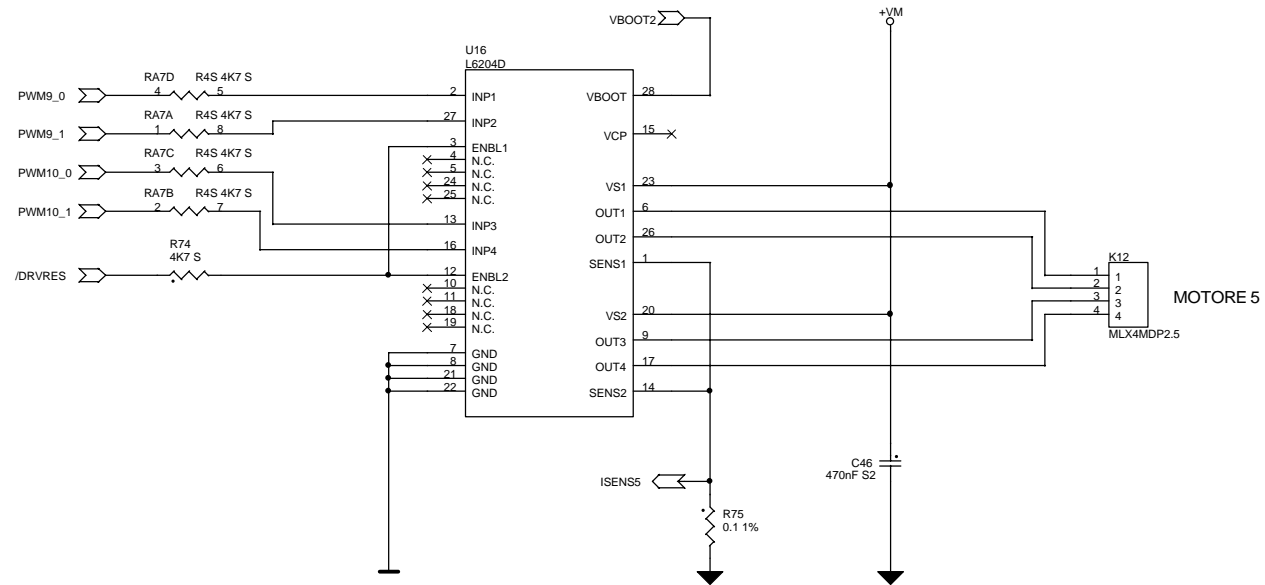
PRODOTTO: S250		Rev: 04
SEZIONE: Driver motore 3		
PAGINA: 9	DI: 15	FORMATO: A3
DISEGNATO DA: R.D.	Monday, April 14, 2003	
AGGIORNATO DA: R.D.	Thursday, November 03, 2005	
NOTE:	<Note>	

Vin >2V = ON
 Vin < 0.8V = OFF



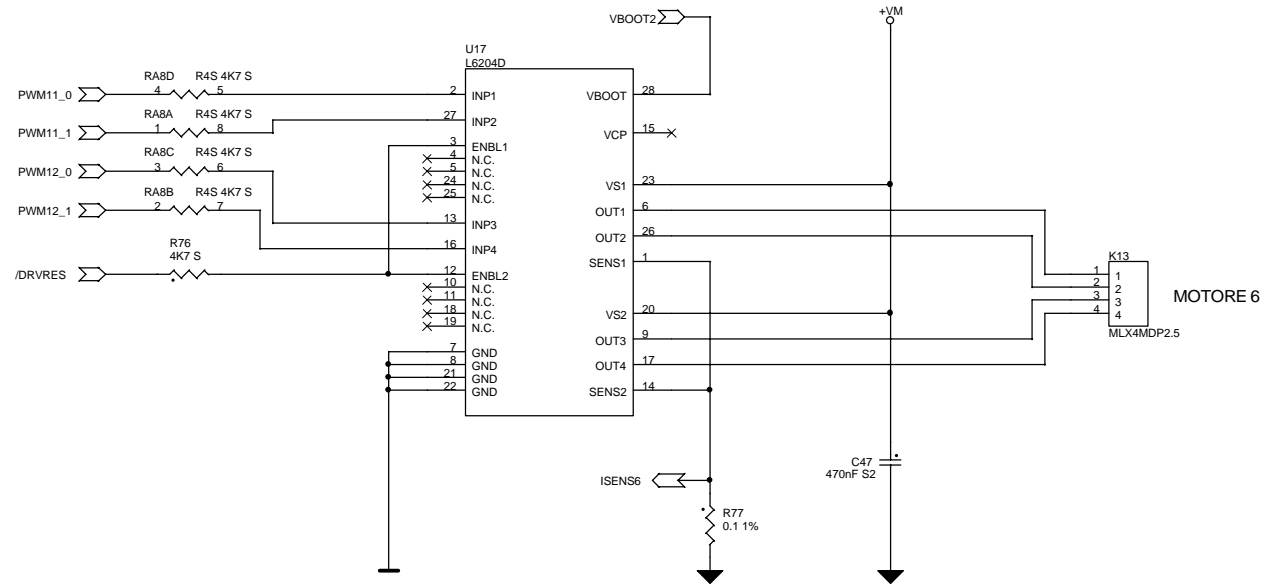
PRODOTTO: S250		Rev: 04
SEZIONE: Driver motore 4		
PAGINA: 10	DI: 15	FORMATO: A3
DISEGNATO DA: R.D.	Wednesday, July 02, 2003	
AGGIORNATO DA: R.D.	Thursday, November 03, 2005	
NOTE: <Note>		

Vin >2V = ON
 Vin < 0.8V = OFF



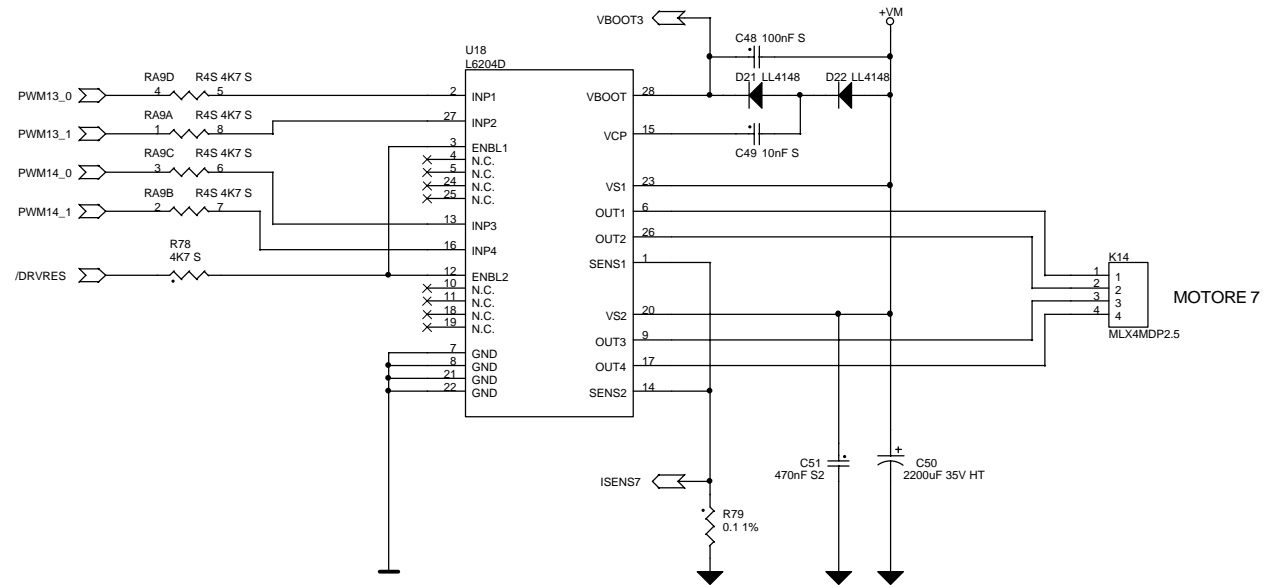
PRODOTTO: S250		Rev: 04
SEZIONE: Driver motore 5		
PAGINA: 11	DI: 15	FORMATO: A3
DISEGNATO DA: R.D.	Wednesday, July 02, 2003	
AGGIORNATO DA: R.D.	Thursday, November 03, 2005	
NOTE:	<Note>	

Vin >2V = ON
 Vin < 0.8V = OFF



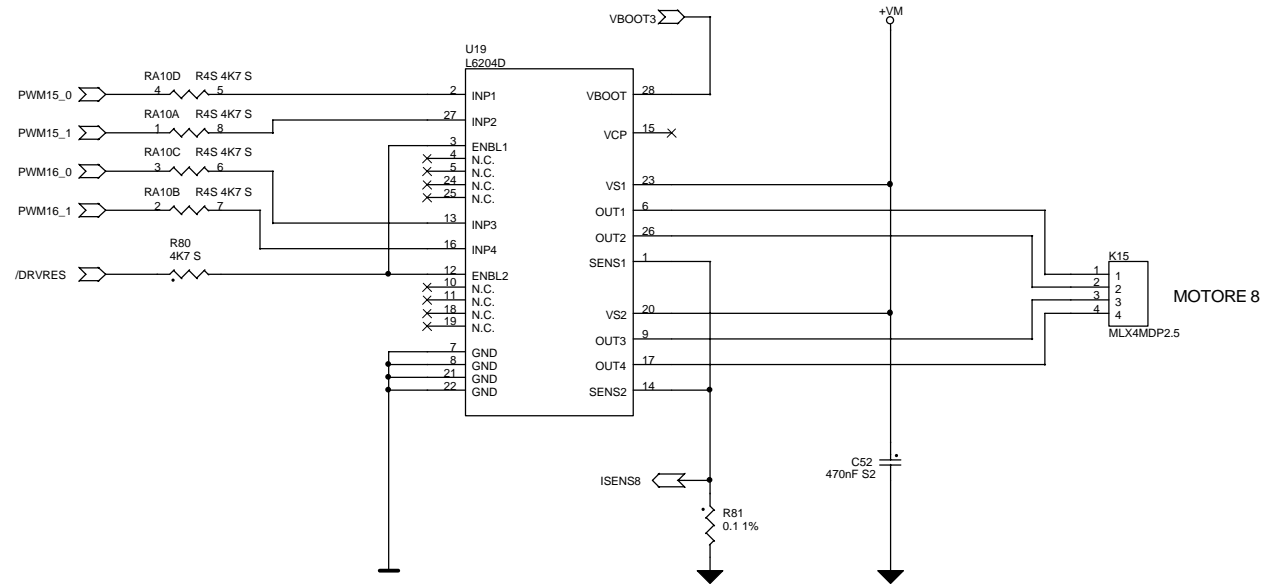
PRODOTTO: S250	Rev: 04	
SEZIONE: Driver motore 6		
PAGINA: 12	DI: 15	FORMATO: A3
DISEGNATO DA: R.D.	Wednesday, July 02, 2003	
AGGIORNATO DA: R.D.	Thursday, November 03, 2005	
NOTE:	<Note>	

Vin >2V = ON
 Vin < 0.8V = OFF



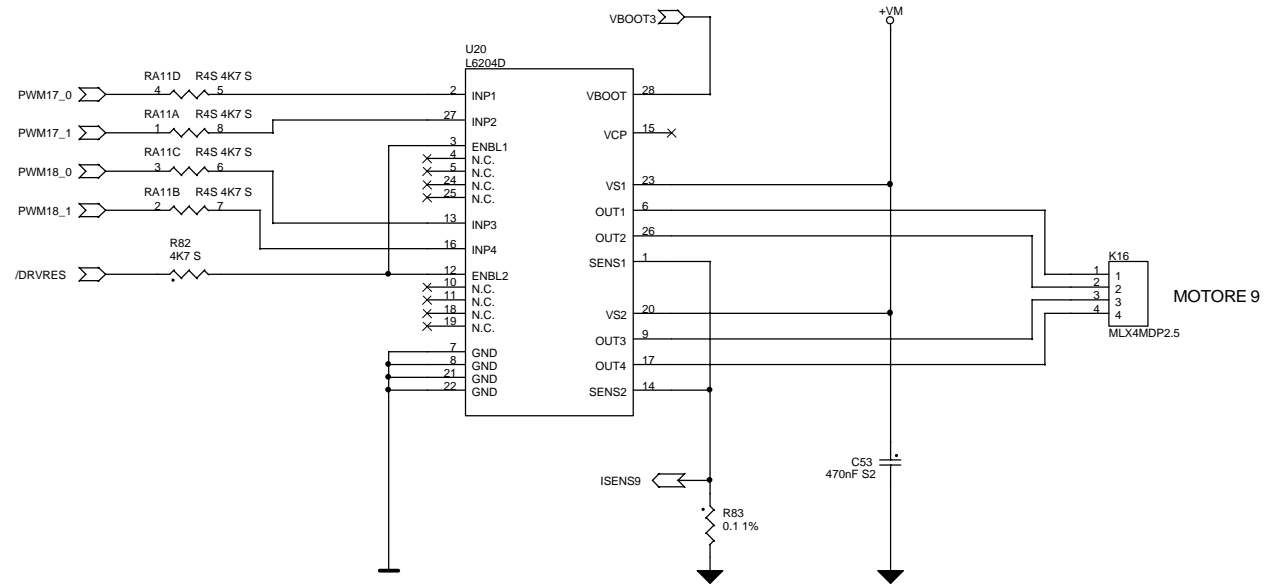
PRODOTTO: S250		Rev: 04
SEZIONE: Driver motore 7		
PAGINA: 13	DI: 15	FORMATO: A3
DISEGNATO DA: R.D.	Wednesday, July 02, 2003	
AGGIORNATO DA: R.D.	Thursday, November 03, 2005	
NOTE: <Note>		

Vin >2V = ON
 Vin < 0.8V = OFF



PRODOTTO: S250		Rev: 04
SEZIONE: Driver motore 8		
PAGINA: 14	DI: 15	FORMATO: A3
DISEGNATO DA: R.D.	Wednesday, July 02, 2003	
AGGIORNATO DA: R.D.	Thursday, November 03, 2005	
NOTE:	<Note>	

Vin >2V = ON
 Vin < 0.8V = OFF



PRODOTTO: S250		Rev: 04
SEZIONE: Driver motore 9		
PAGINA: 15	DI: 15	FORMATO: A3
DISEGNATO DA: R.D.	Wednesday, July 02, 2003	
AGGIORNATO DA: R.D.	Thursday, November 03, 2005	
NOTE:	<Note>	